



Platforms

Conçu par Roger Webb Associates
Guide Produit

Platforms

Gradins à deux niveaux simples, flexibles et modulaires pour salle de conférence.

Les modules, centrés sur l'éducation, sont disponibles en unités de 1350mm droit, 1540mm droit & 1155mm angulaire. Platforms est un produit assis à deux niveaux disponible avec coussins pour un apprentissage et un travail collaboratif. Disperser les coussins tout autour pour créer un atmosphère de rencontre et de détente.





Platforms

Spécifications modulaires

Informations du produit

- Une solution pour sièges flexible et modulaire
- Disponible en modules en ligne ou d'angles
- 3 modules disponibles
- Construction contre-plaquée en bouleau plaqué de 16 mm

Options standard

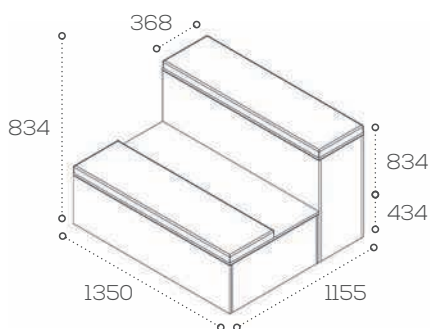
- Coussins (disponibles dans tous les groupes de tissus)

Options spéciales

- Disponibles sans coussins
- Couverture de patins pour la première marche

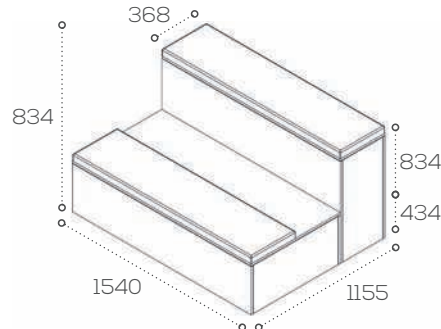
Dimensions (mm)

SPL1



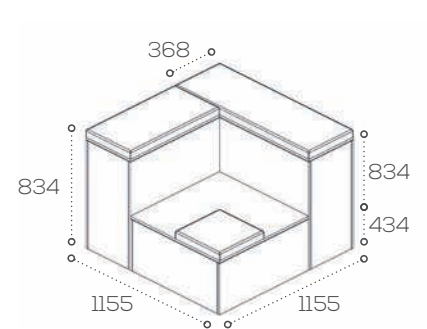
Weight: 74kg

SPL2



Weight: 82kg

SPL3



Weight: 85kg



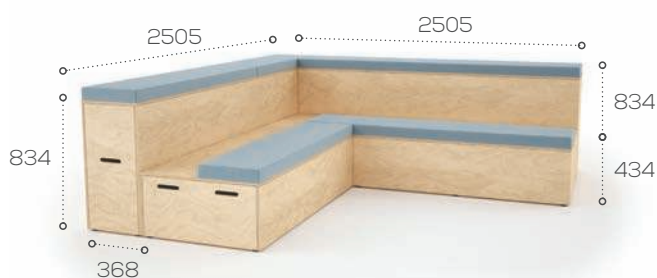


Platforms

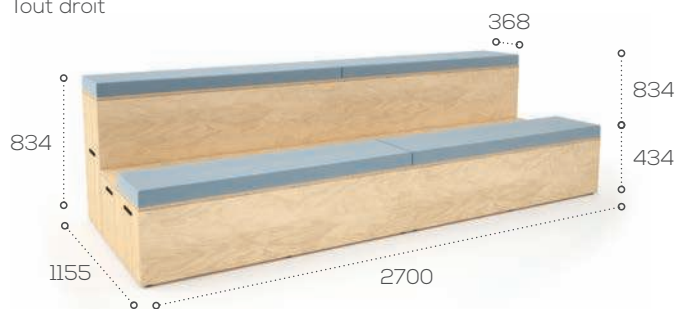
Configurations

Dimensions (mm)

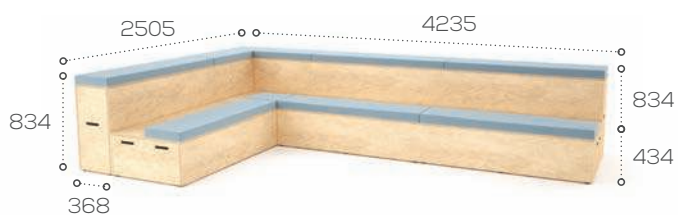
Forme en L



Tout droit



Forme Asymétrique en L



Forme en U



Head Office & Showroom

Dogley Mills,
Penistone Road,
Huddersfield,
West Yorkshire,
HD8 0LE

Tel: 01484 600 100
sales@connection.uk.com

London Showroom

31 Great Sutton Street,
Clerkenwell,
London,
EC1V 0NA

Tel: 020 7253 9877
www.connection.uk.com

Manchester Showroom

The Old Law Library,
Kennedy Street,
Manchester,
M2 4BY

